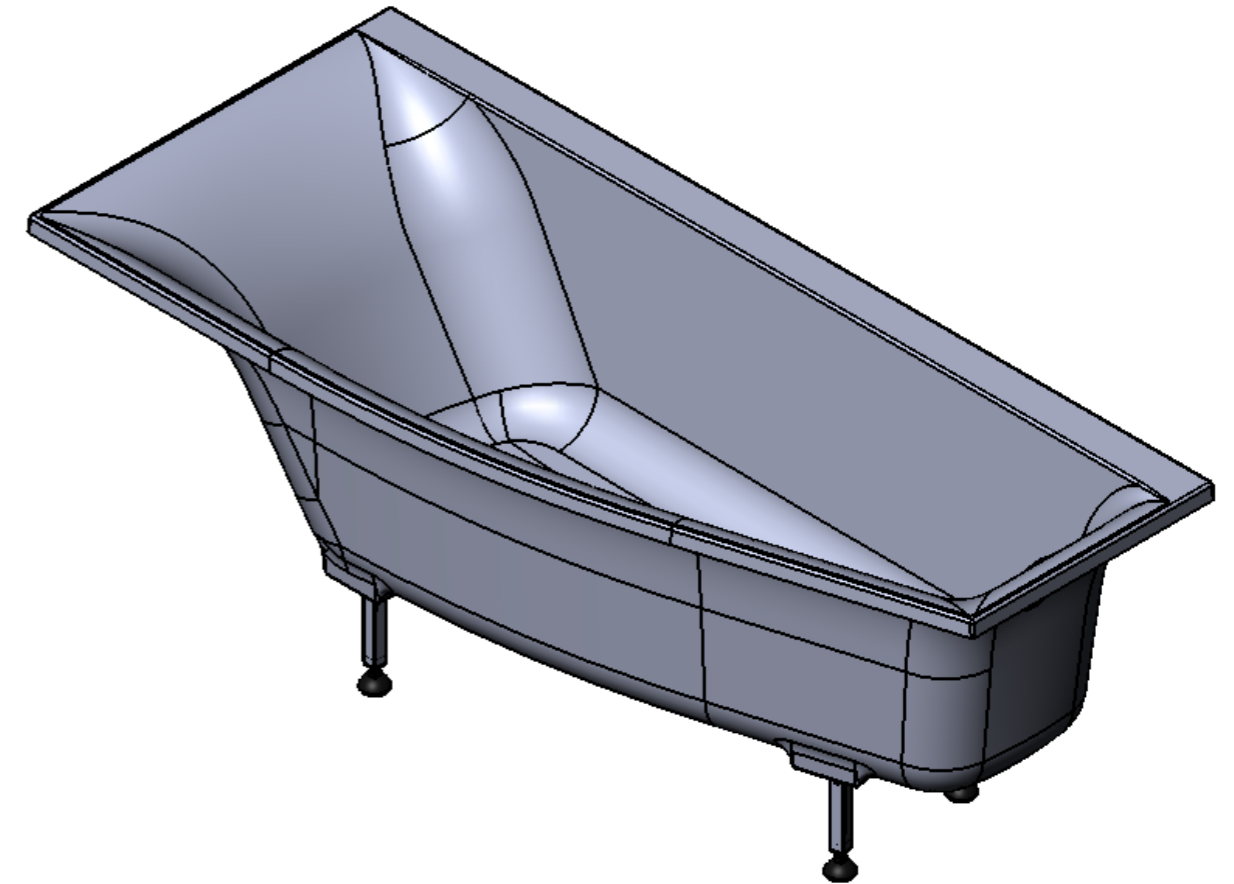
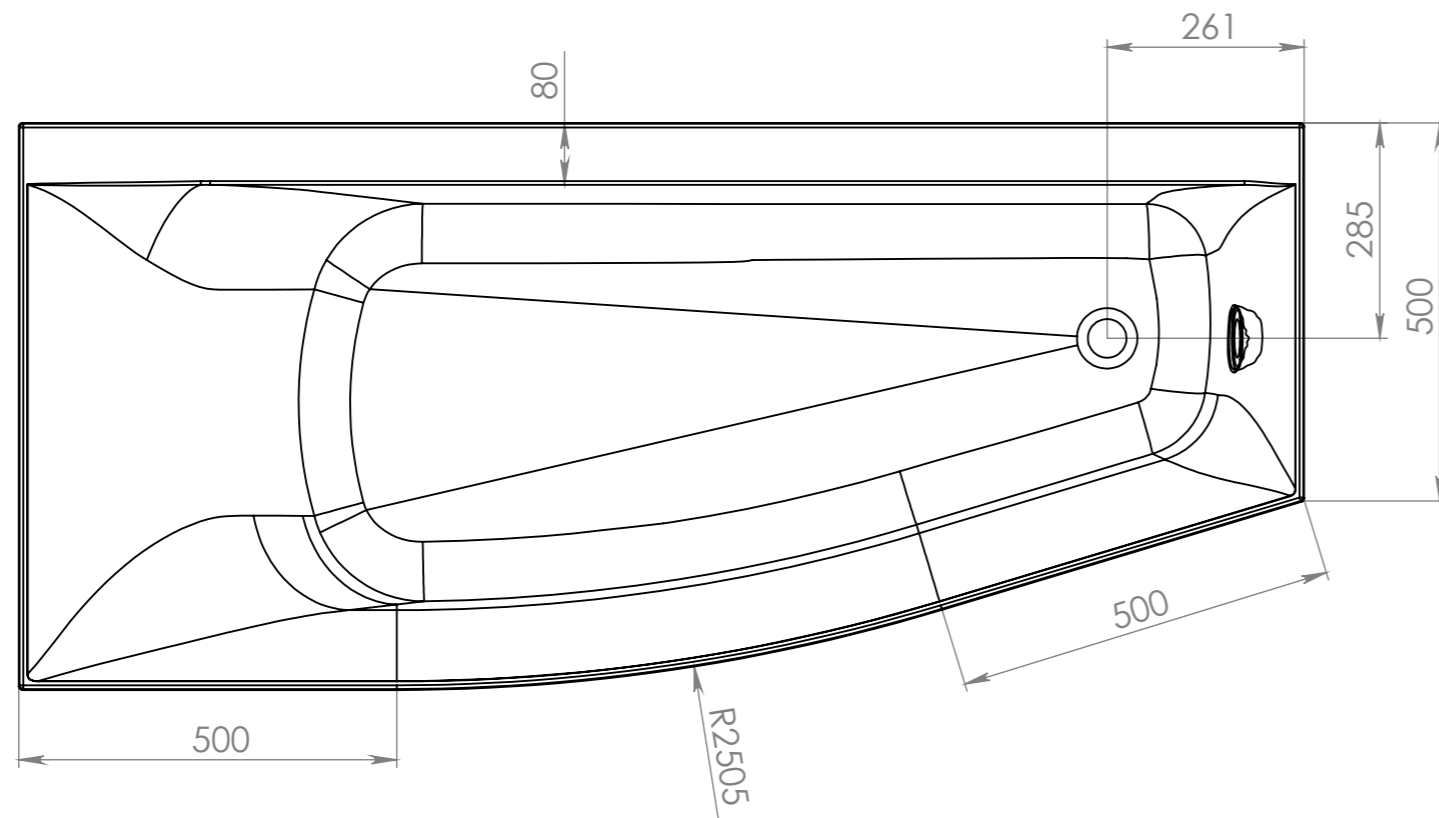
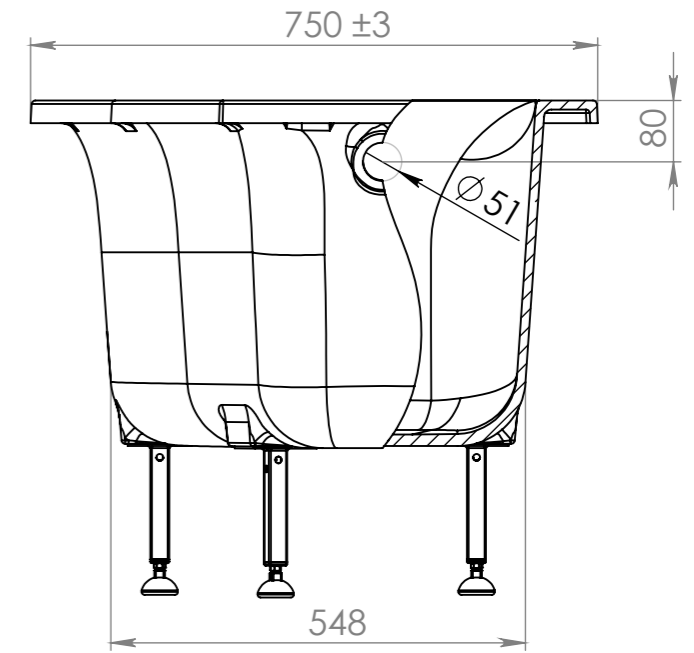
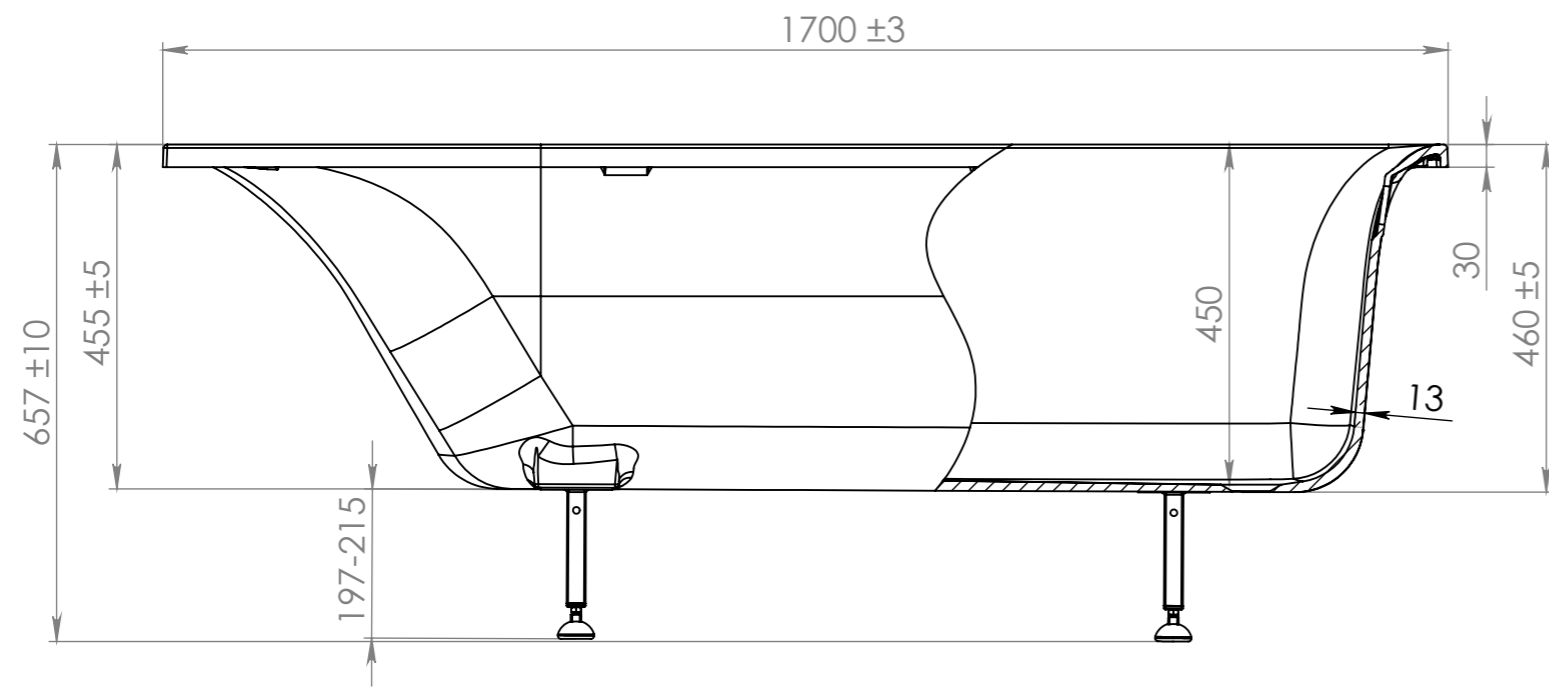


Справ. №

Подп. и дата

Подп. и дата



Объем воды	199 л.
Масса Ванны	86 кг.

				Ванна СКАТ 170x75 (левая)			
Изм.	Лист	№ докум.	Подп.	Дата	Лит.	Масса	Масштаб
Разраб.							
Пров.							
Т. контр.					Лист 1	Листов 1	
Н. контр.							
Утв.							
							