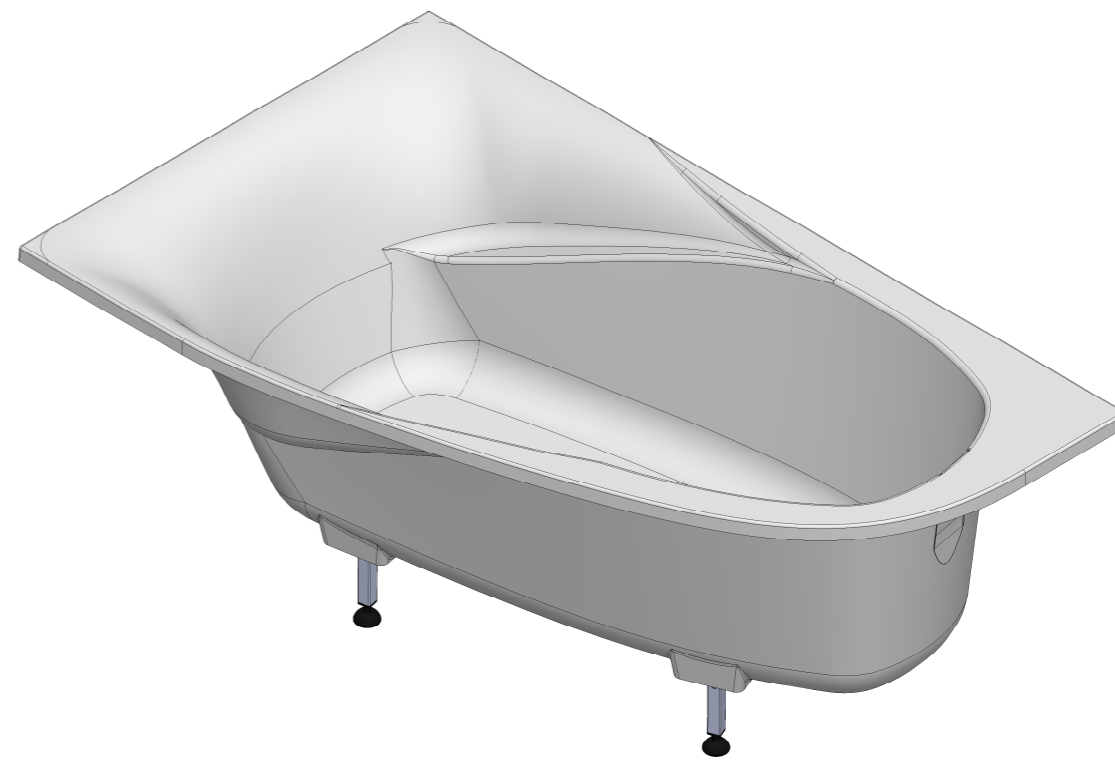
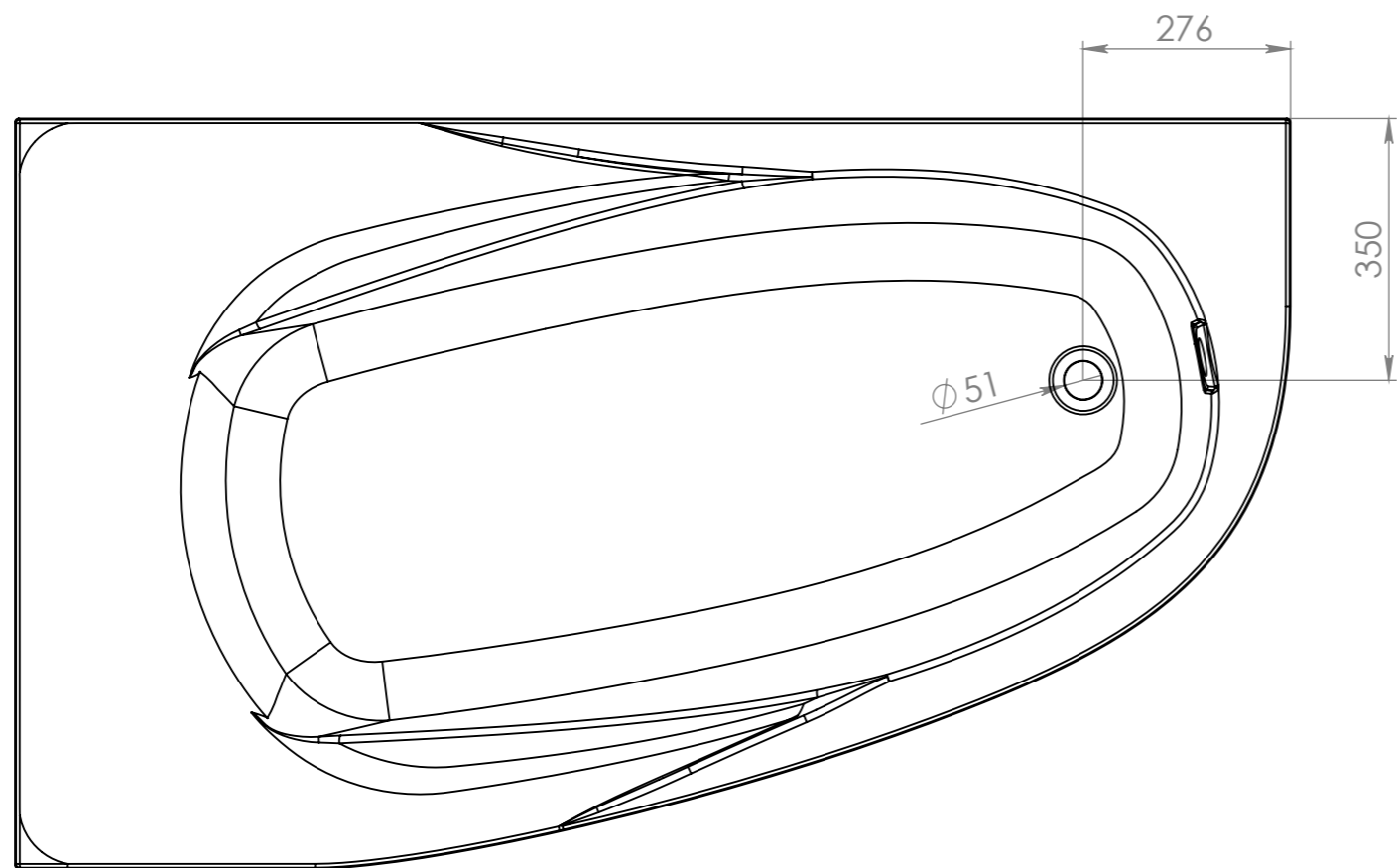
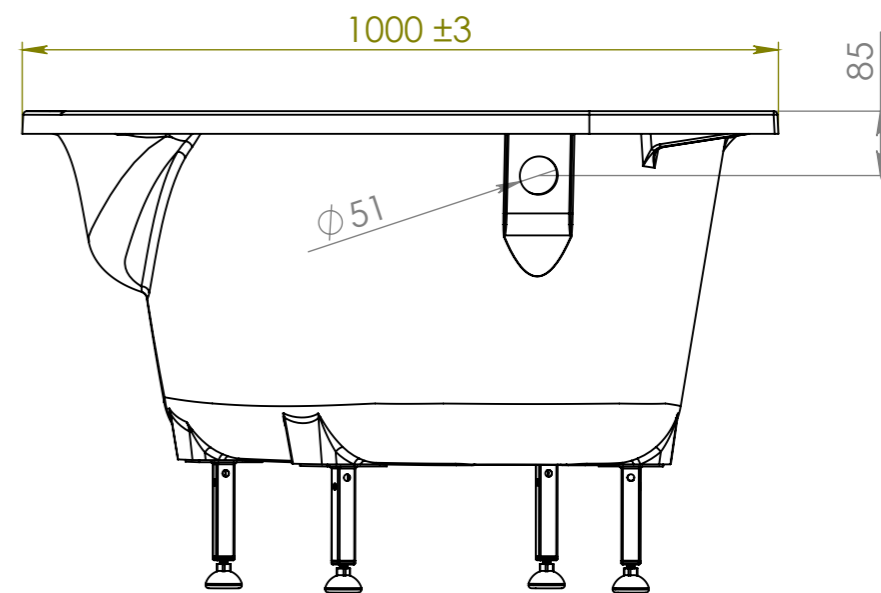
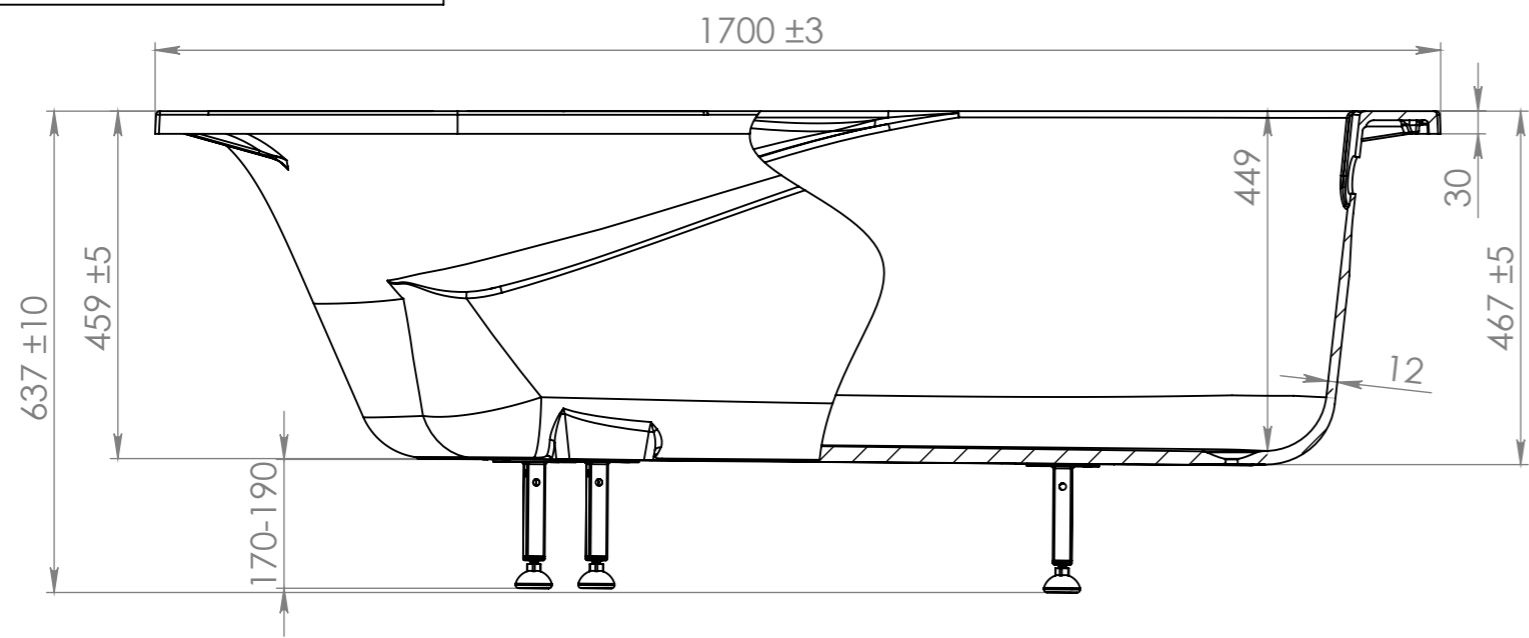


Справ. №

Подп. и дата

Подп. и дата

Инв. № подл.



Масса ванны	96 кг.
Объем воды	235 л.

Изм.	Лист	№ докум.	Подп.	Дата
Разраб.				
Пров.				
Т. контр.				
Н. контр.				
Утв.				

**Ванна
Селена левая**

Лит.	Масса	Масштаб
		1:20
Лист 1	Листов 1	

**SolidWorks
RUSSIA**